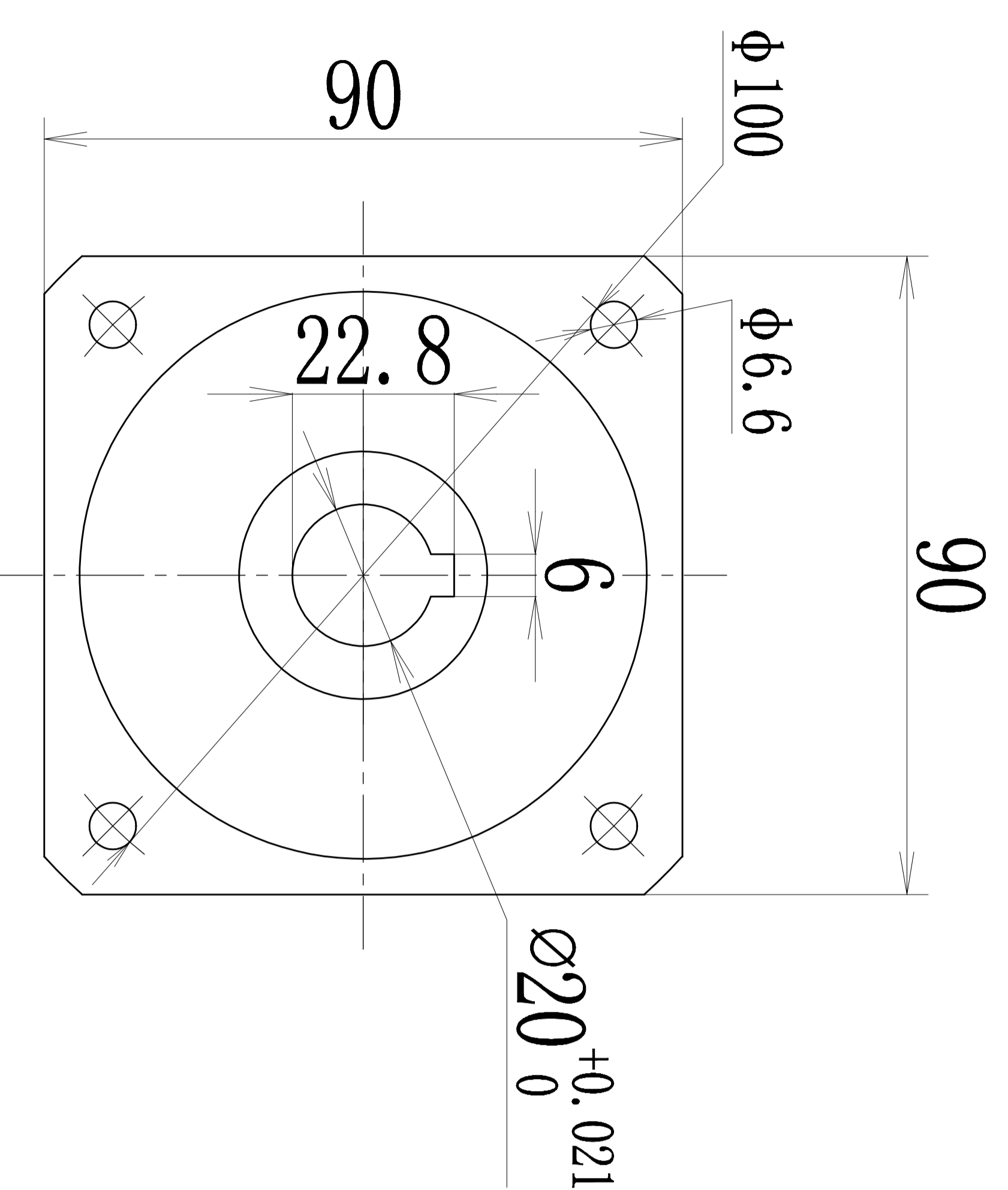
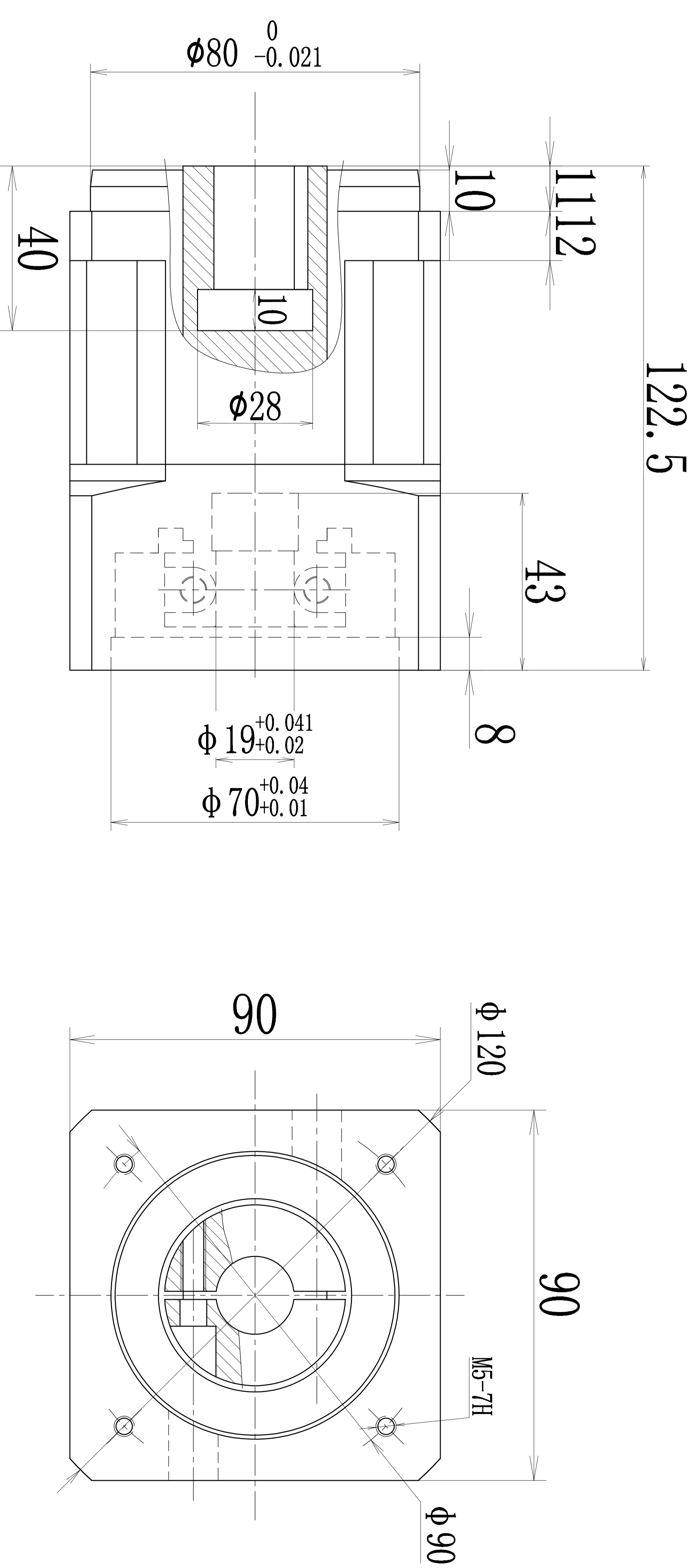


输出端



输入端



速比	1:3-1:10	正常使用寿命	20000 h
额定扭矩	72-162Nm	传递效率	97%
最大扭矩	144-324Nm	噪音	68dB
额定输入转速	4000r/min	环境温度	-20℃-+90℃
最大输入转速	6000r/min	惯量	1.29-1.75
回程间隙	3-10arcmin	重量	

标记	处数	分区	更改文件号	签名	年月日
设计					
校对					
工艺					
标准化	批准	日期			

孔PLX90—级外形图

阶段标记	重量	比例
		1:1
共	张	第
张	第	张
0.75KW伺服, 直轴		