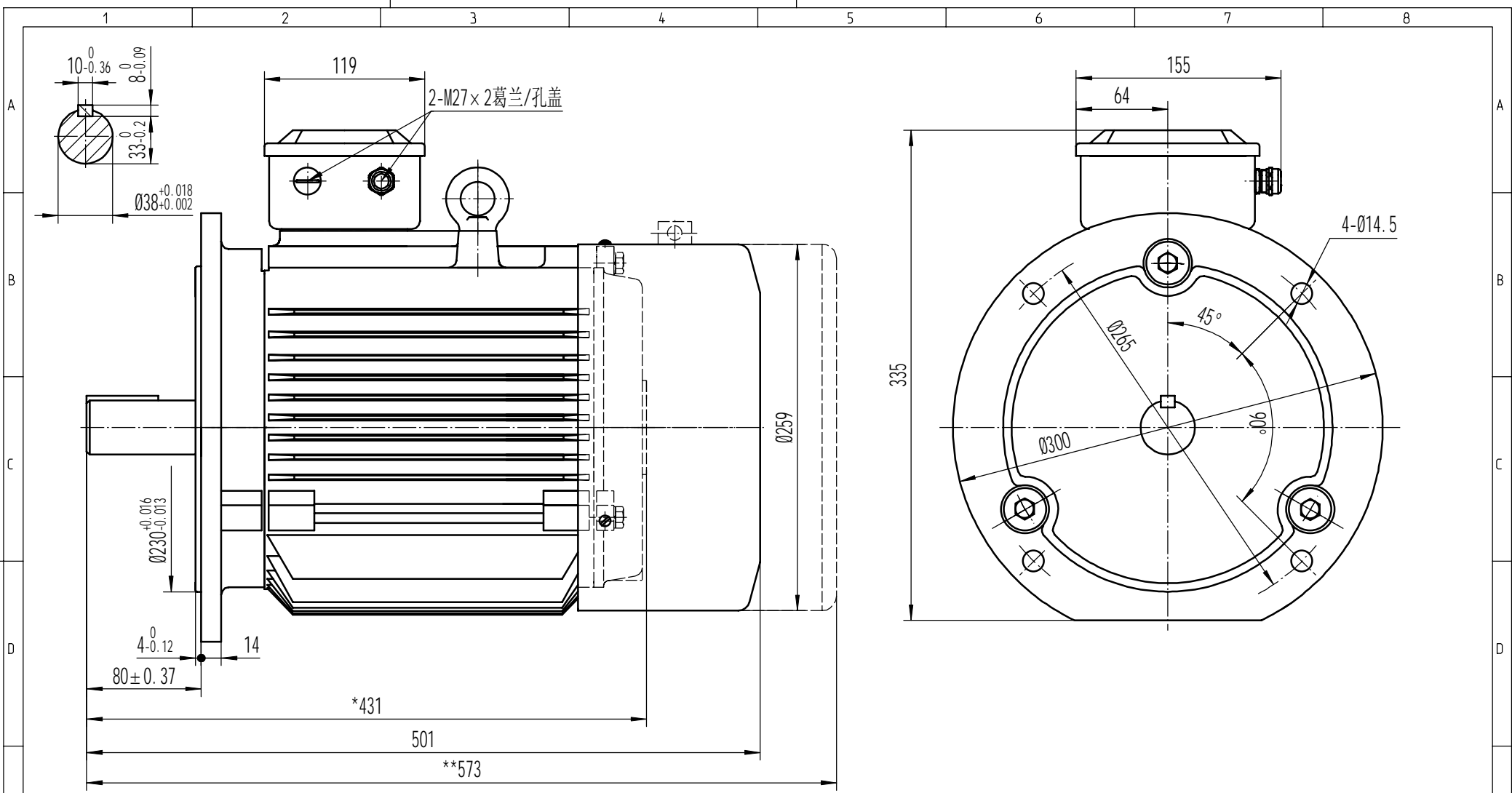


The reproduction, transmission or use of this document or its contents is not permitted without express written authority from the patent and/or trademark office concerned. All rights reserved.

The reproduction, transmission or use of this document or its contents is not permitted without express written authority from the patent and/or trademark office concerned. All rights reserved.



订货号/Order No. 1 T L 0 0 0 1 - 1 C □ 2 ■ - ■ F ■ 4

低压系列电动机
 电动机类型 1=高效电动机, 中国能效等级3级
 机座号编号 1C=132
 极数编号 B=4 / C=6 / D=8
 机座长度编号 2=M
 电压, 连接方式和频率编号 (与外形尺寸无关联)
 结构和安装方式编号 F=IM B5
 绕组保护编号(与外形尺寸无关联)
 接线盒位置编号 (从驱动端看) 4=顶端出线

*风机电机长度 (选件号F90) Length by fan motor(option code F90)
 **带独立驱动风扇长度 (选件号F70) Length with separately driven fan(option code F70)

general tolerances: 未注公差		CAXA	DIMENSION SHEET		mm
Revision / 版本号:			IMB5, FS132 外形图		
date / 日期:		name / 设计:		sheet No. 第 1 页	
checked / 审核:		dept. / 部门: 1 DT LD SSML TD			total sheets 共 1 页
material / 零件号 / 材料 / 加工零件号 / 模具号:		Siemens			
replacement for: 替代版本:		1TL0001-1C□2■-■F■4			

SIEMENS-A1-100002