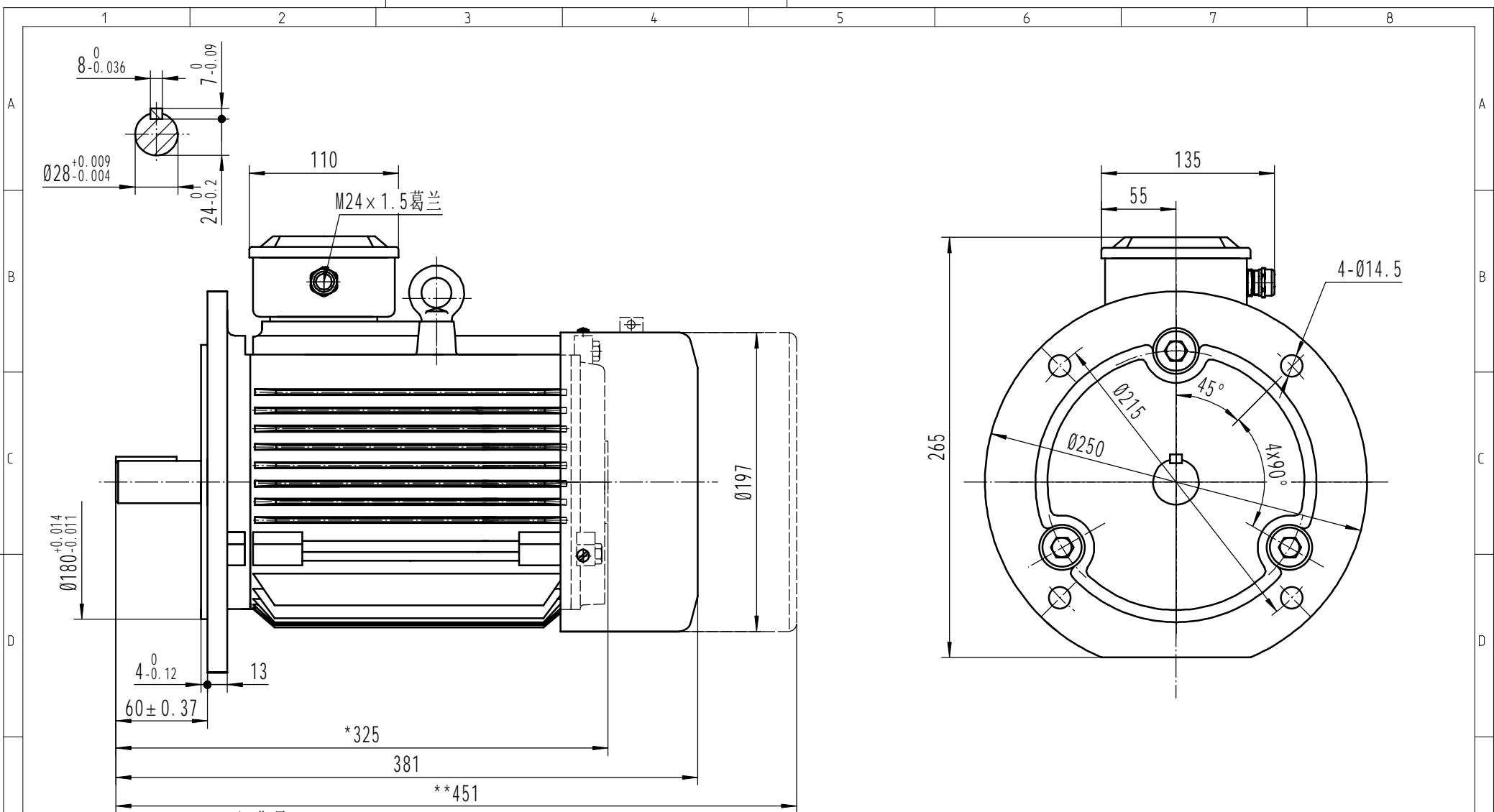


本技术文件、图纸、表格、数据表、手册、软件、程序、源代码、模型、设计、方案、专利、商标、著作权、商业秘密、知识产权、等一切权利均归西门子所有，未经书面许可，不得复制或传播。

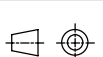
The reproduction, transmission or use of this document or its contents is not permitted without express written authority. All rights reserved. Patent or registration of a utility model or design are reserved.



订货号/Order No. 1 T L 0 0 0 1 - 1 A B 5 ■ - ■ F ■ 4

\* 风机电机长度 (选件号F90) Length by fan motor(option code F90)  
 \*\* 带独立驱动风扇长度 (选件号F70) Length with separately driven fan(option code F70)

低压系列电动机	
电动机类型 1=高效电动机, 中国能效等级3级	
机座号编号 1A=100	
极数编号 B=4	
机座长度编号 5=L	
电压, 连接方式和频率编号 (与外形尺寸无关联)	
结构和安装方式编号 F=IM B5	
绕阻保护编号(与外形尺寸无关联)	
接线盒位置编号 (从驱动端看) 4=顶端出线	

general tolerances: 未注公差		 CAXA	DIMENSION SHEET		重量 单位 mm 比例 1:2.5 第 1 页 共 1 页
Revision / 版本号:			IMB5, FS100 外形图 IMB5, FS100		
date / 日期:		name / 设计:		sheet No. / 第 1 页	
checked / 审核:		dept. / 部门:		total sheets / 总 页	
material / 材料 / 加工零件号 / 模具号		Siemens		1TL0001-1AB5 ■ - ■ F ■ 4	
replacement for: 替代版本:					